

ЮМЗ-6Л

Рис. 51. Переключатель указателей поворота и кнопка сигнала.

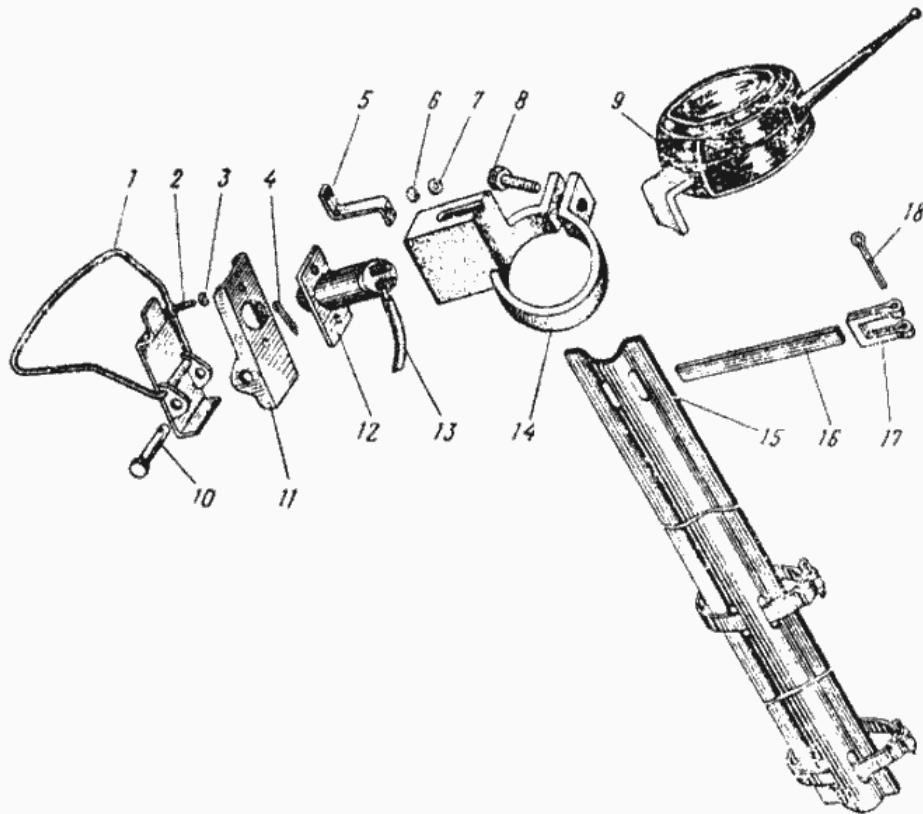


Рис. 51. Переключатель указателей поворота и кнопка сигнала

№	Номер по каталогу	Наименование детали	К-о	К-о
18	Шплинт 4X25	Шплинт 4X25	3	3
4	Шплинт 1,5X12	Шплинт 1,5X12	1	1
3	Шайба 4	Шайба 4	2	2
7	Шайба 3	Шайба 3	1	1
6	Шайба 3	Шайба 3	1	1
12	ВК-34	Включатель ВК-34 сигнала	2	2
2	Винт М4Х12	Винт М4Х12	2	2
8	Болт М6Х25	Болт М6Х25	1	1
9	45-3726100 СБ	Переключатель	1	1
1	45-3726025 СБ	Сектор	1	1
10	45-3726022	Ось	1	1
11	45-3726021	Кронштейн	1	1
	45-3726020-Б СБ	Кнопка сигнала	1	1
	45-3726020 СБ	Кнопка сигнала	1	1
14	45-3726017	Кронштейн	1	1
15	45-3726016-Б	Крышка	1	1
15	45-3726016	Крышка	1	1
	45-3726010-Б СБ	Установка переключателя указателей поворота и кнопки сигнала	0	1
	45-3726010-А СБ	Установка переключателя указателей поворота и кнопки сигнала	1	1
	45-3726010-А СБ	Установка переключателя указателей поворота и кнопки сигнала	1	1
13	45-3724045	Провод кнопка сигнала-соединительная панель	1	1
5	40-3726018	Перемычка	1	1
14	40-3726017	Кронштейн	1	1
17	40-3726014	Пряжка	3	3
16	40-3726013	Поясок	3	3